

OHŘÍVAČE VODY ZÁSOBNÍKOVÉ NEPŘÍMOTOPNÉ

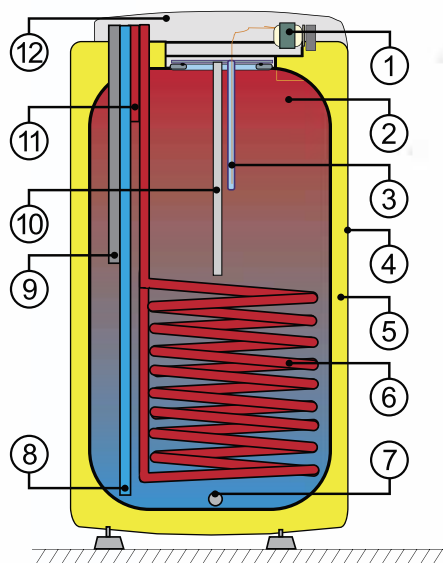
Stacionární 0,6 MPa
horní vývody, bez boční přírubby



**OKC 100 NTR/HV, OKC 125 NTR/HV,
OKC 160 NTR/HV,
OKH 100 NTR/HV, OKH 125 NTR/HV**

Zásobníkový ohřivač vody **NEPŘÍMOTOPNÝ**
pro svislou montáž

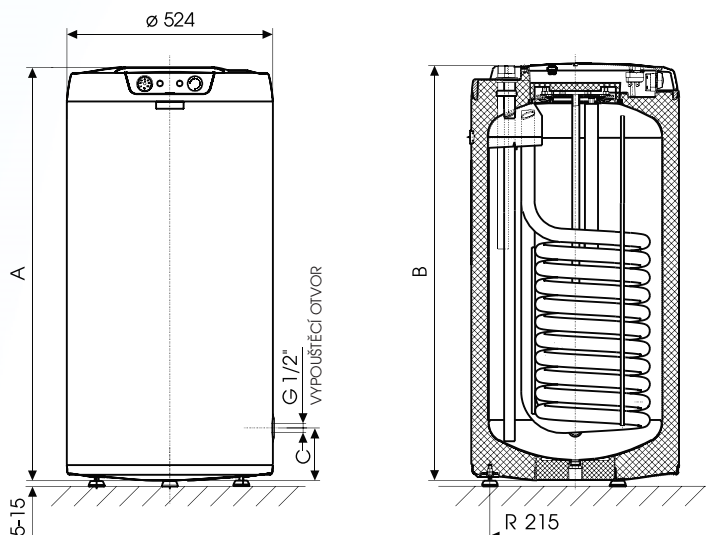
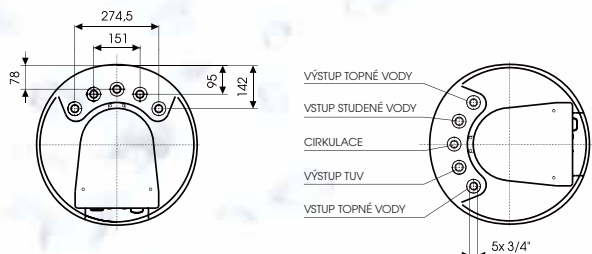
- 1 Indikátor teploty
Provozní termostat s vnějším ovládním
- 2 Ocelová smaltovaná nádoba
- 3 Jímka provozního termostatu
- 4 Plášť ohřivače
- 5 Polyuretanová bezfreonová izolace 42 mm
- 6 Trubkový výměník
- 7 Vypouštěcí otvor
- 8 Napouštěcí trubka studené vody
- 9 Cirkulace
- 10 Hořčíková anoda
- 11 Vypouštěcí trubka teplé vody
- 12 Kryt elektroinstalace



Typ	OKC 100 NTR/HV OKH 100 NTR/HV	OKC 125 NTR/HV OKH 125 NTR/HV	OKC 160 NTR/HV
Objem (l)	95	120	155
Max. provozní přetlak v nádobě (MPa)	0,6	0,6	0,6
Max. provozní přetlak ve výměníku (MPa)	1	1	1
Napětí ovládacích prvků (V/Hz)	1 PE-N 230/50	1 PE-N 230/50	1 PE-N 230/50
El. krytí	IP 44	IP 44	IP 44
Max.teplota TUV (°C)	80	80	80
Doporučená teplota TUV (°C)	60	60	60
Výška x průměr/šířka (mm)	881x524/520	1046x524/520	1100x584
Max. hmotnost ohřivače bez vody (kg)	56	70	80
Teplosměnná plocha výměníku (m ²)	1,08	1,45	1,45
Jmenovitý tepelný výkon při teplotě topné vody 80 °C a průtoku 720 l/h (kW)	24	32	32
Doba ohřevu výměníkem z 10 °C na 60 °C (min)	14	14	17
Tepelné ztráty (kWh/24 h)	0,9/0,7	1,1/0,87	1,39

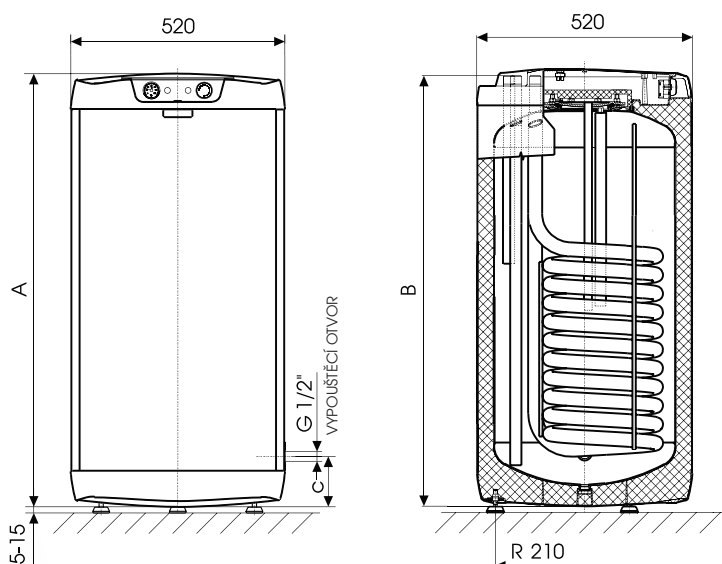
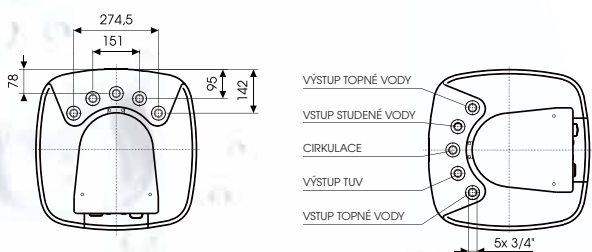
Typ	OKC 100 NTR/HV	OKC 125 NTR/HV
A	881	1046
B*	876	1041
C	124	124

* Výška od spodní hrany ohřivače ke konci trubek vstupu a výstupu vody.



Typ	OKH 100 NTR/HV	OKH 125 NTR/HV
A	887	1052
B*	882	1047
C	127	127

* Výška od spodní hrany ohřivače ke konci trubek vstupu a výstupu vody.



Typ	OKC 160 NTR/HV
-----	----------------

